

Компактный клапан G1/8 • Серия DS2

Компактный клапан — G1/8

Особенности

- Подходит для монтажа на плите.
- Возможность индивидуального монтажа.
- Компактный размер.
- Ручная блокировка.
- Наличие широкого выбора монтажных плит.
- Широкий диапазон напряжений.

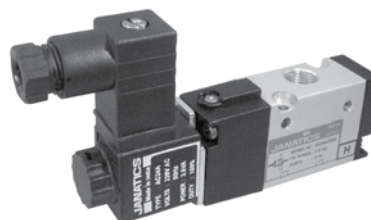
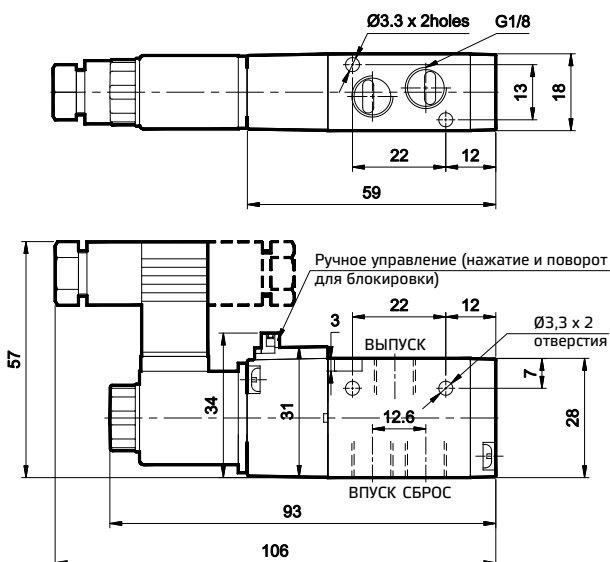


Технические характеристики

Модель	DS2
Тип	3/2, 5/2, 5/3
Конструкция	Золотниковый
Размер отверстия	Впуск, выпуск, сброс — G1/8, внешний управляющий клапан — M5
Среда	Сжатый воздух — сухой фильтрованный, воздушно-масляная смесь
Диапазон рабочего давления	2-8 бар
Давление в управляющем канале (модель ER)	2-4 бар
Рекомендуемое масло для смазки	ISO VG32
Температура окружающего воздуха/среды	5-60° C
Расход [®]	450 л/мин
Материалы конструкции	Алюминий, нитрил, латунь, ацеталь, ПБТ, цинк
Электрические характеристики	
Ширина катушки	17 мм
Напряжение (V) ±10%	AC (50 Гц) — 24, 48, 110, 220
	DC — 12, 24, 48, 110
Потребляемая мощность	AC — 3,6 ВА, DC — 2,5 Вт
Рабочий цикл	Непрерывный
Класс изоляции	Класс F
Тип защиты обмотки	IP65

® Давление на входе 6 бар и перепад давления 1 бар

3/2 Пневмораспределитель с электромагнитным управлением и пружинным возвратом



1 — впуск, 2 — выпуск, 3 — сброс

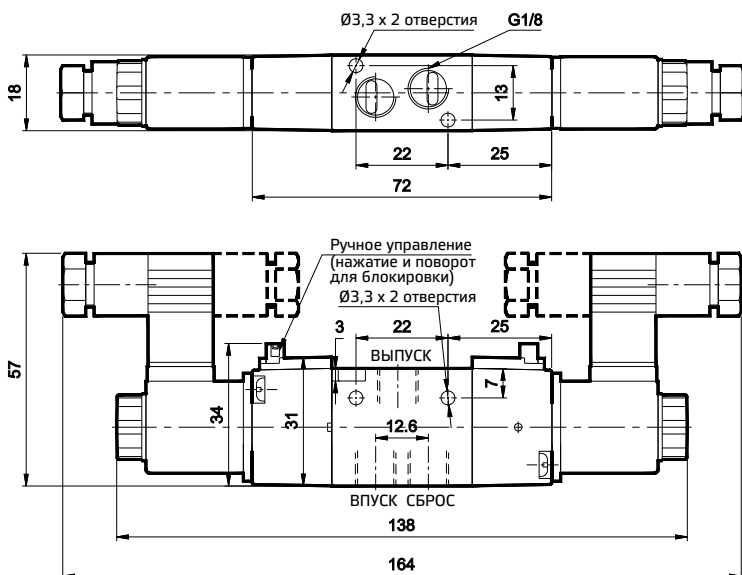
№ заказа*	DS234SR60	DS244SR60
Тип	Нормально открытый	Нормально закрытый
Обозначение		

* Для определения кода для заказа необходимо добавить напряжение. См. стр. 179.

5 Пневматические распределители

Компактный клапан G1/8 • Серия DS2

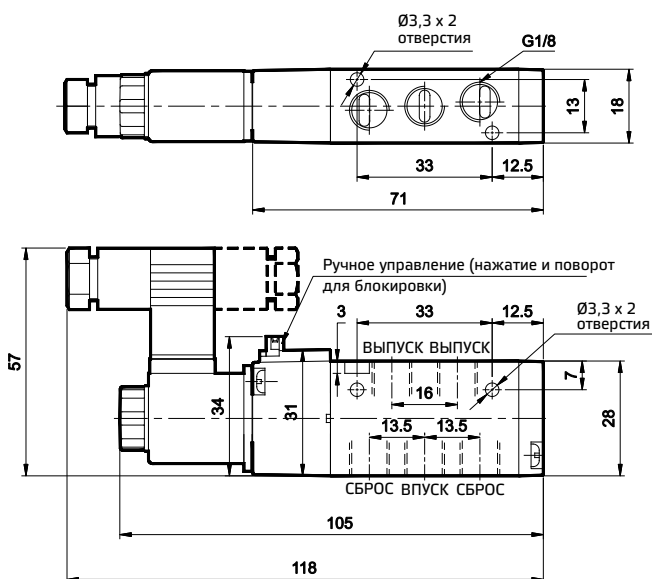
3/2 Пневмораспределитель бистабильный с электромагнитным управлением



1 — впуск, 2 — выпуск, 3 — сброс

№ заказа*	DS234SS60	DS244SS60
Тип	Нормально открытый	Нормально закрытый
Обозначение		

5/2 Пневмораспределитель с электромагнитным управлением и пружинным возвратом



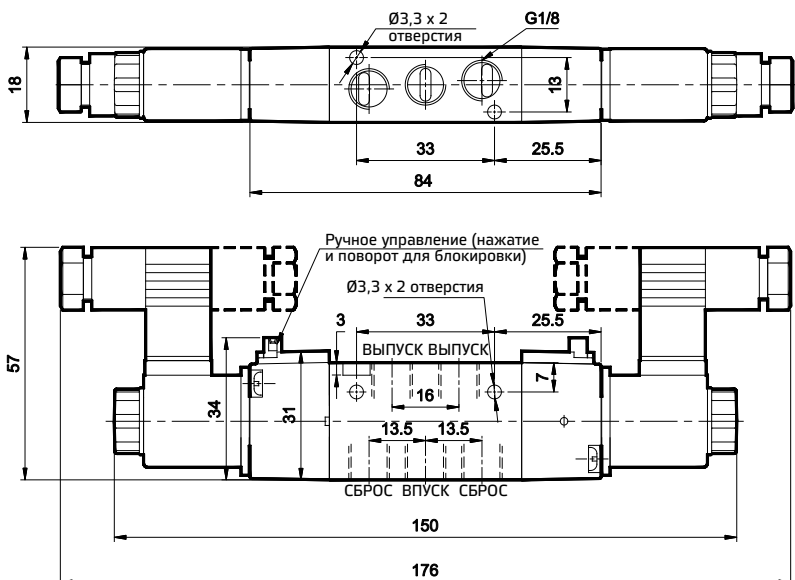
1 — впуск, 2, 4 — выпуск, 3, 5 — сброс

№ заказа*	DS254SR60
Обозначение	

* Для определения номера заказа необходимо добавить напряжение. См. страницу № 179.

Компактный клапан G1/8 • Серия DS2

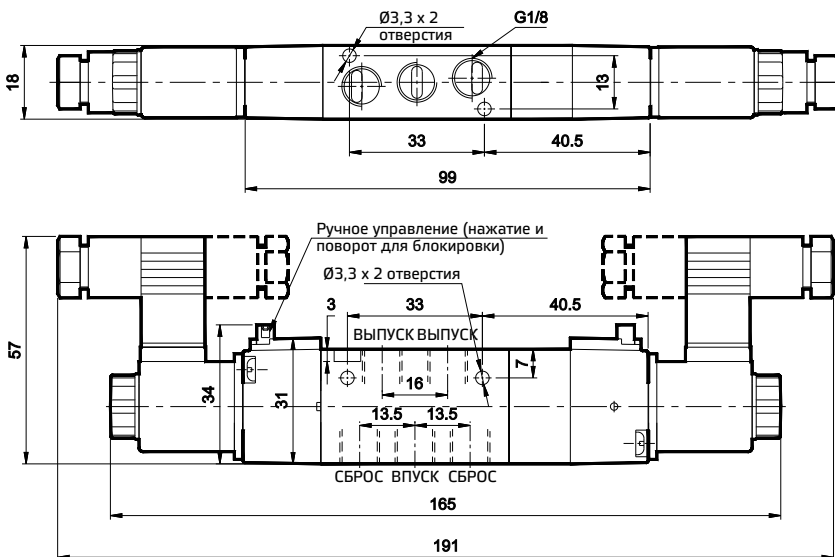
5/2 Бистабильный пневмораспределитель с электромагнитным управлением



1 — впуск, 2, 4 — выпуск, 3, 5 — сброс

№ заказа*	DS254SS60
Обозначение	

5/3 Пневмораспределитель с электроуправлением и пружинным возвратом в среднее положение



1 — впуск, 2, 4 — выпуск, 3, 5 — сброс

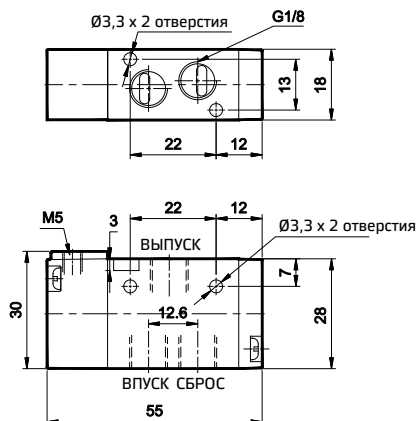
№ заказа*	DS264SC60	DS274SC60	DS284SC60
Тип	Закрытый центр	Открытый центр	Нагруженный центр
Обозначение			

* Для определения номера заказа необходимо добавить напряжение. См. страницу № 179.

5 Пневматические распределители

Компактный клапан G1/8 • Серия DS2

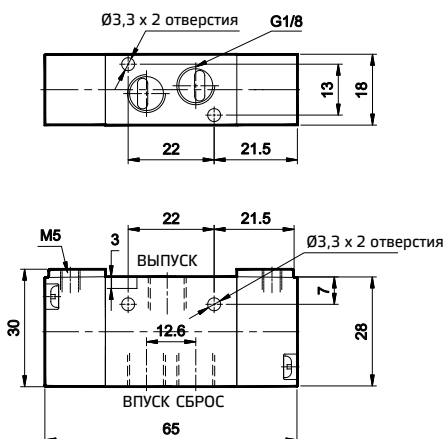
3/2 Пневмораспределитель с пневматическим управлением и пружинным возвратом



1 — впуск, 2 — выпуск, 3 — сброс, 14 — внешний управляющий клапан

№ заказа*	DS234ER60	DS244ER60
Тип	Нормально открытый	Нормально закрытый
Обозначение		

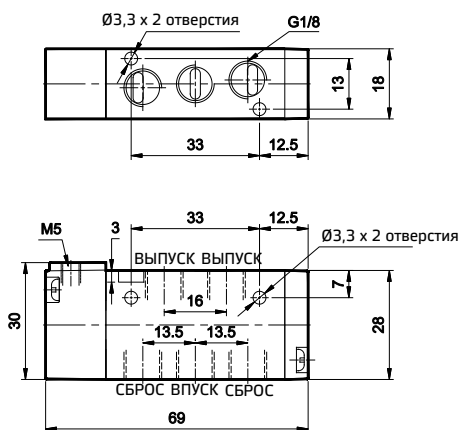
3/2 Пневмораспределитель с двусторонним пневматическим управлением



1 — впуск, 2 — выпуск, 3 — сброс, 14, 12 — внешний управляющий клапан

№ заказа*	DS234EE60	DS244EE60
Тип	Нормально открытый	Нормально закрытый
Обозначение		

5/2 Пневмораспределитель с пневматическим управлением и пружинным возвратом

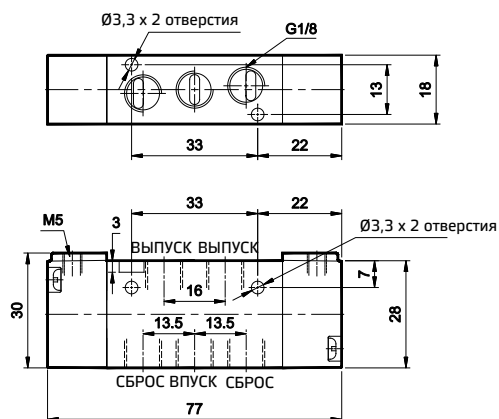


1 — впуск, 2, 4 — выпуск, 3, 5 — сброс, 14 — внешний управляющий клапан

№ заказа*	DS254ER60
Обозначение	

Компактный клапан G1/8 • Серия DS2

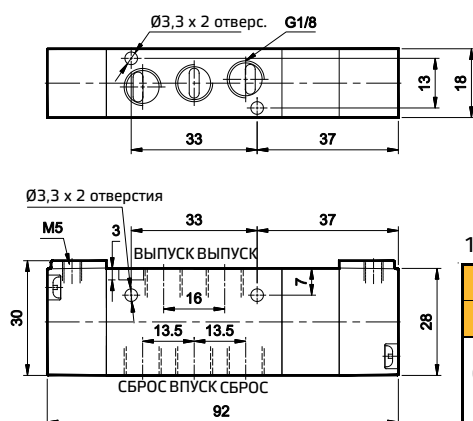
5/2 Пневмораспределитель с двусторонним пневматическим управлением



1 — впуск, 2, 4 — выпуск, 3, 5 — сброс, 14, 12 — внешний управляющий клапан

№ заказа*	DS254EE60
Обозначение	

5/3 Пневмораспределитель с двусторонним пневматическим управлением и пружинным возвратом в среднее положение



1 — впуск, 2, 4 — выпуск, 3, 5 — сброс, 14, 12 — внешний управляющий клапан

№ заказа*	DS264EC60	DS274EC60	DS284EC60
Тип	Закрытый центр	Открытый центр	Нагруженный центр
Обозначение			

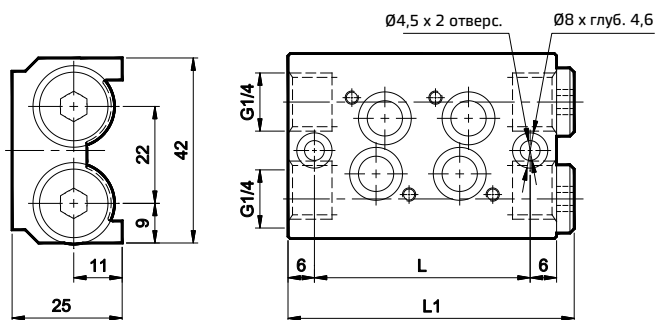
5 Пневматические распределители

Компактный клапан G1/8 • Серия DS2

Кат. № DS2-01-07

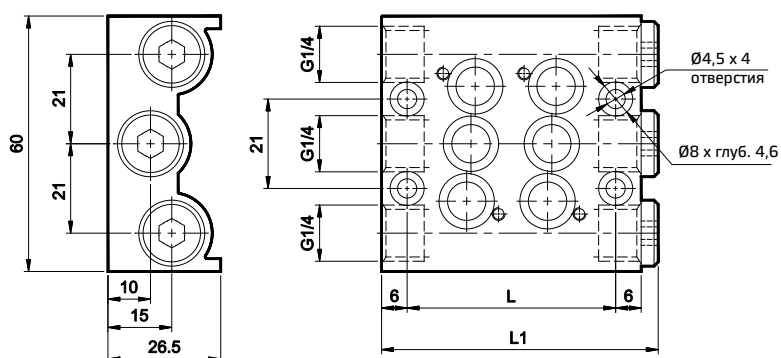
Плиты

Плита — тип M051 (для клапанов 3/2)



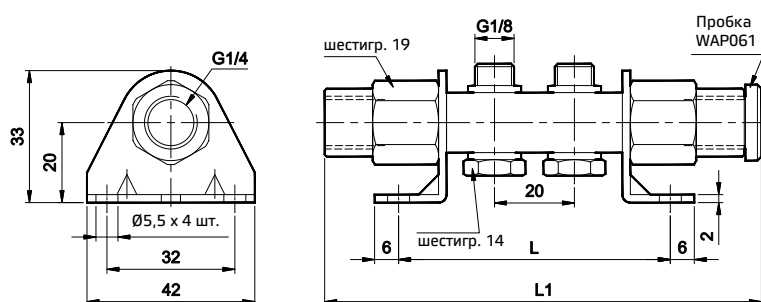
Кол-во клапанов	L	L1	№ для заказа
2 клапана	49	65	M0510102
4 клапана	87	103	M0510104
6 клапанов	125	141	M0510106
8 клапанов	163	179	M0510108

Плита — тип M003 (для клапанов 5/2, 5/3)



Кол-во клапанов	L	L1	№ для заказа
2 клапана	49	65	M0030102
4 клапана	87	103	M0030104
6 клапанов	125	141	M0030106
8 клапанов	163	179	M0030108

Плита — тип M004 (для клапанов 3/2, 5/2, 5/3)



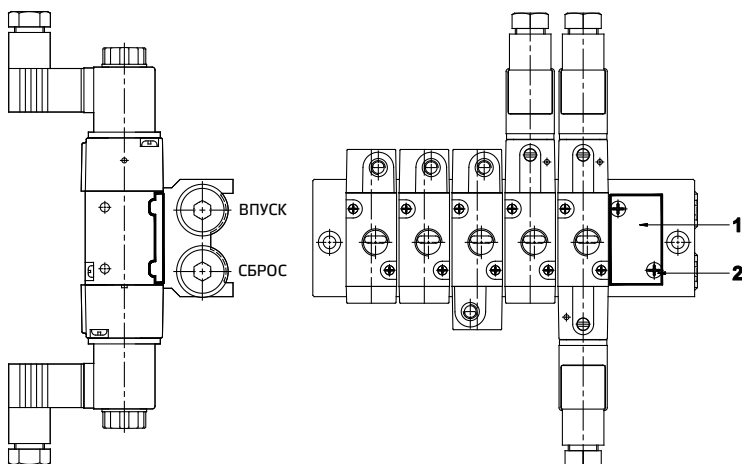
Кол-во клапанов	L	L1	№ для заказа
2 клапана	68	114	M0040102
4 клапана	108	154	M0040104
6 клапанов	148	194	M0040106
8 клапанов	188	234	M0040108

Примечание: при монтаже компактных клапанов на плиту типа M004 используйте только глушители AS0160.

Компактный клапан G1/8 • Серия DS2

Принадлежности клапанов серии DS2 1/8"

Плита-заглушка для плиты типа M051

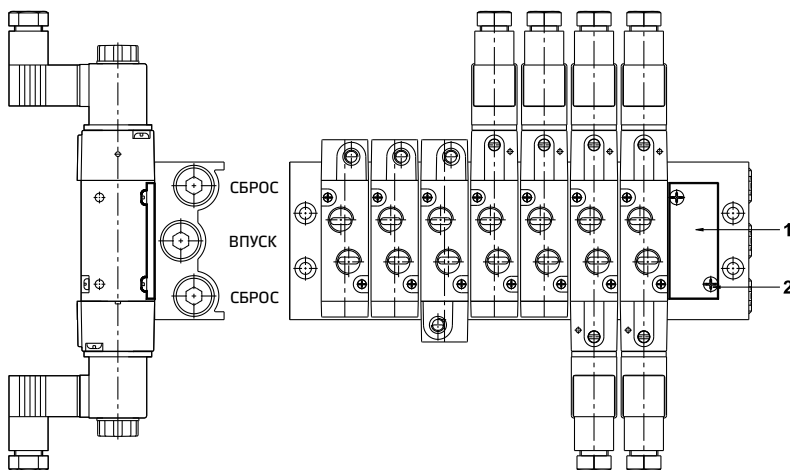


№	Позиция	Количество	№ для заказа
1	Плита-заглушка	1	A4C07
2	Винт — М3х8	2	

Область применения

Плиту-заглушку можно использовать для заглушения неиспользуемого места в плите. Например, если требуется установить только 5 клапанов на плиту № M0510106, шестое место можно заглушить и сделать холостым с помощью одной плиты-заглушки (см. рисунок выше).

Крышка в сборе для плиты типа M003



№	Позиция	Количество	№ для заказа
1	Плита-заглушка	1	A4C06
2	Винт — М3х8	2	

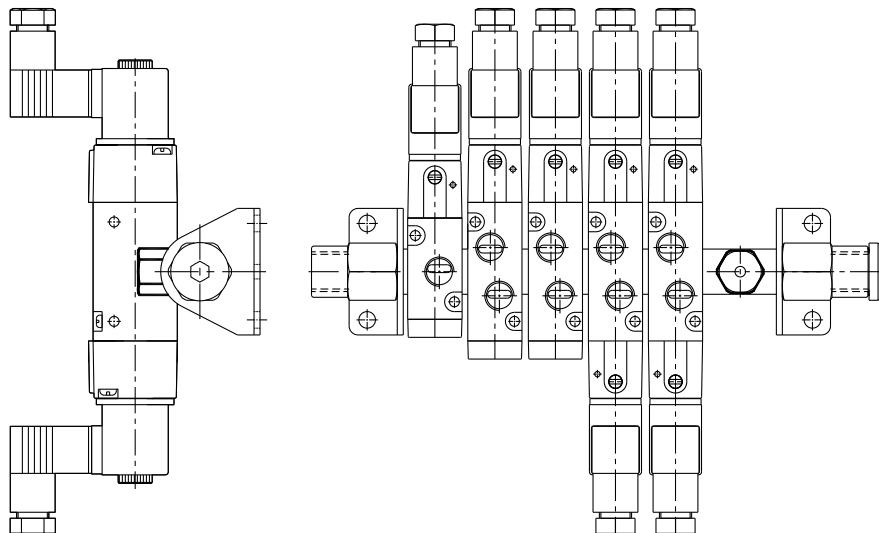
Область применения

Плиту-заглушку в сборе можно использовать для заглушения неиспользуемого места на плите. Например, если требуется установить только 7 клапанов на плиту № M0030108, восьмое место можно заглушить и сделать холостым с помощью одной плиты-заглушки (см. рисунок выше).

5 Пневматические распределители

Компактный клапан G1/8 • Серия DS2

Пробка для плиты типа M004



Позиция	№ для заказа
Пробка	A4C08

Область применения

Пробку можно использовать для заглушения неиспользуемого места на плите. Например, если требуется установить только 5 клапанов на плиту № M0040106, шестое место можно заглушить и сделать холостым с помощью пробки (см. рисунок выше).

Компактный клапан G1/8 • Серия DS2

Порядок заказа

1. Электромагнитный клапан + «разъем без светодиодного индикатора»

При заказе клапанов с электромагнитным управлением указывайте данный индекс вместе с кодом модели для обозначения необходимого напряжения

A	220 В AC	Q	110 В DC
B	110 В AC	S	48 В DC
D	48 В AC	W	24 В DC
G	24 В AC	R	12 В DC

Пример:

- Код для заказа нормально закрытого электромагнитного клапана 3/2 с одной катушкой 24 В пост. тока и кабелем PG — DS244SR60-W.
- Код для заказа нормально закрытого электромагнитного клапана 3/2 с одной катушкой 24 В пост. тока и литым кабелем — DS244SR60-W1.

2. Электромагнитный клапан + «разъем со светодиодным индикатором»

При заказе клапанов с электромагнитным управлением с разъемами, оснащенными светодиодными индикаторами, указывайте коды из приведенных ниже соответствующих таблиц.

●	● ●	R	●
Напряжение	Цвет корпуса и индикация	Цвет светодиода	Тип соединения
A 220 В AC	T0 Прозрачный корпус с биполярным светодиодным индикатором, подтверждающим напряжение питания	R Красный	0 Кабельн. ввод PG
G 24 В AC			T1 Прозрачный корпус с биполярным светодиодным индикатором, подтверждающим напряжение питания, плюс варистор для защиты от перенапряжения источника и нагрузки
W 24 В DC			

Пример:

Код для заказа нормально закрытого электромагнитного клапана 3/2 (1/8 дюйма) с разъемами 24 В пост. тока, оснащенными светодиодами, с прозрачным корпусом, биполярным светодиодом и варистором, красным светодиодом с литым кабелем: DS244SR60-WT1R1.

Код для заказа запасной катушки

Катушка (без разъема)	Код для заказа	
	AC	DC
Напряжение		
220	AC34A	- н/п -
110	AC34B	DC36Q
48	AC34D	DC36S
24	AC34G	DC36W
12	- н/п -	DC36R

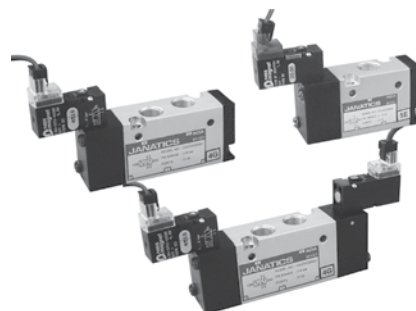
5 Пневматические распределители

Компактный клапан G1/8 • Серия DS2

Компактный клапан (катушка 10 мм) — G1/8

Особенности

- Подходит для монтажа на плате.
- Возможность индивидуального монтажа.
- Компактный размер.
- Ручная блокировка.
- 24 В DC с шириной катушки 10 мм.

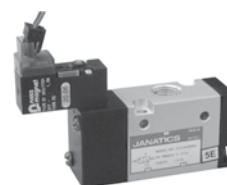
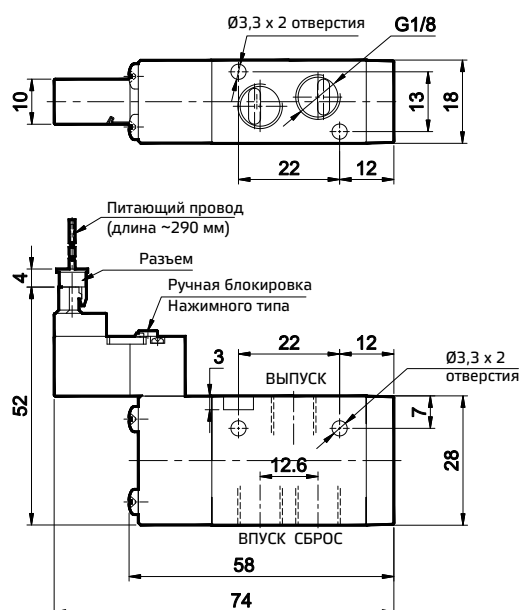


Технические характеристики

Модель	DS2
Тип	3/2, 5/2
Конструкция	Золотниковый
Размер отверстий	Впуск, выпуск, сброс — G1/8
Среда	Сжатый воздух — сухой фильтрованный, воздушно-масляная смесь
Диапазон рабочего давления	2-8 бар
Рекомендуемое масло для смазки	ISO VG32
Температура окружающего воздуха / среды	5–50° C
Расход [®]	450 л/мин
Материалы конструкции	Алюминий, нитрил, латунь, ацеталь, ПБТ, цинк
Электрические характеристики	
Ширина катушки	10 мм
Напряжение	24 В DC (±10% колебание напряжения)
Потребляемая мощность	1 Вт
Рабочий цикл	Непрерывный
Ток при номинальном напряжении	45 мА
Класс изоляции	Класс F
Тип защиты обмотки	IP40

[®] Давление на входе 6 бар и перепад давления 1 бар

3/2 Пневмораспределитель с электромагнитным управлением

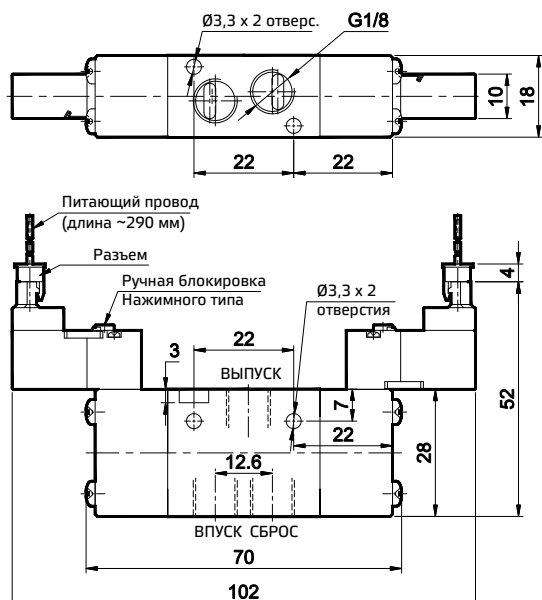


1 — впуск, 2 — выпуск, 3 — сброс

№ заказа*	DS234SR660-W2	DS244SR660-W2
Тип	Нормально открытый	Нормально закрытый
Обозначение		

Компактный клапан G1/8 • Серия DS2

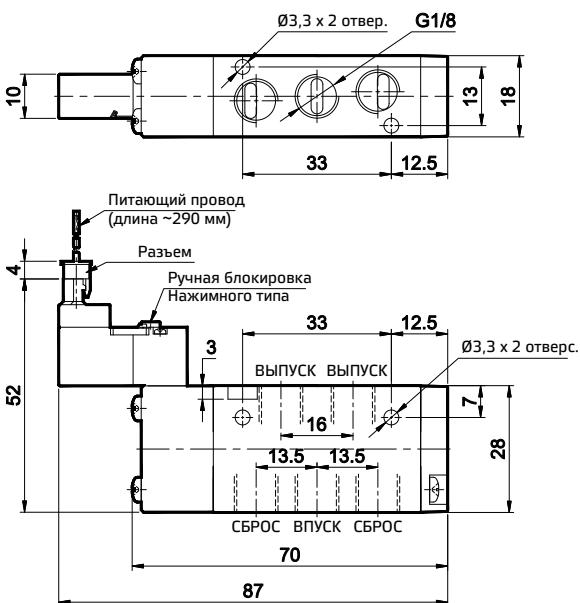
3/2 Пневмораспределитель с двусторонним электромагнитным управлением



1 – впуск, 2 – выпуск, 3 – сброс

№ заказа*	DS234SS660-W2	DS244SS660-W2
Тип	Нормально открытый	Нормально закрытый
Обозначение		

5/2 Пневмораспределитель с электромагнитным управлением и пружинным возвратом



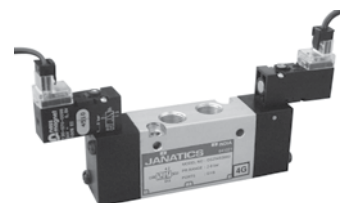
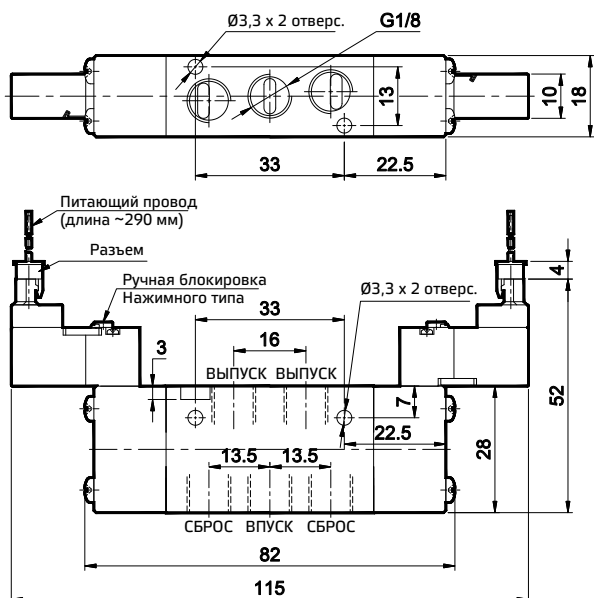
1 – впуск, 2, 4 – выпуск, 3, 5 – сброс

№ заказа*	DS254SR660-W2
Обозначение	

5 Пневматические распределители

Компактный клапан G1/8 • Серия DS2

5/2 Пневмораспределитель с двусторонним электромагнитным управлением



1 — впуск, 2, 4 — выпуск, 3, 5 — сброс

№ для заказа	DS2545S660-W2
Обозначение	

Порядок заказа

При заказе клапанов указывайте номер модели, приведенный в соответствующих таблицах.
 Номер заказа запасной части для электромагнитного клапана (катушка 10 мм) — E64005-W2.